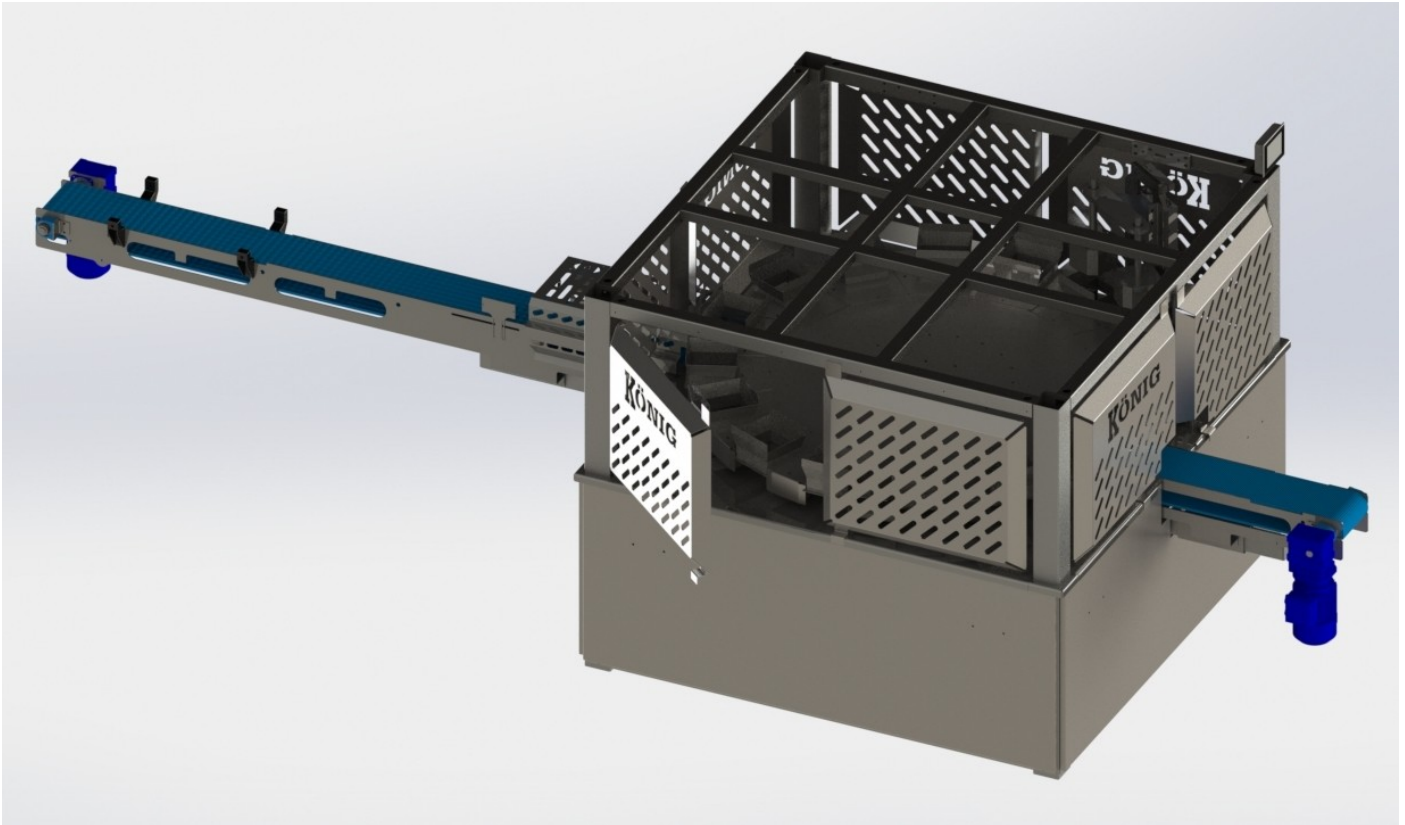


SCHALENBEFÜLLER

RLS - V5 - SERVO

MADE IN
GERMANY



Technische Daten

<u>Maschinentyp:</u>	Schalenbefüller
<u>Bauart:</u>	Servo-Rundlaufsystem
<u>Ausführung:</u>	Edelstahl V2A
<u>Produkte:</u>	Feldsalat, Babyleaf, Babyspinat, Rucola, Pflücksalat, Schnittsalat
<u>Länge/Breite/Höhe:</u>	1800x1800x1500
<u>Formate:</u>	auswechselbar
<u>Anschlussleistung:</u>	3,5 kW (Standardausführung)
<u>Besonderheiten:</u>	Steuerung über Touchpanel Steuerung Pufferband vorbereitet individuelle Aus-/Einlässe
<u>Optionen:</u>	Schwenktrichter, Handabfüllung, Pufferband, Zufuhrbänder

KÖNIG
SONDERMASCHINEN GmbH

Am Bocke 10
67125 Dannstadt

Telefon: 0 62 31 / 91 50 37

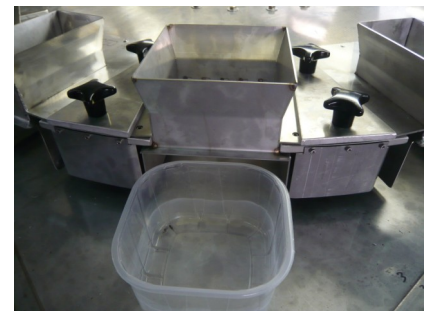
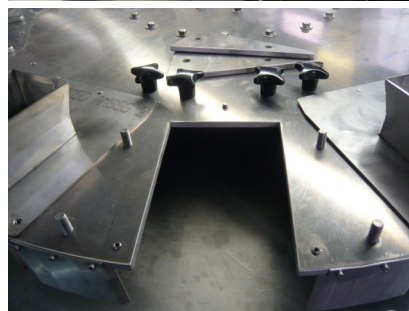
Fax: 0 62 31 / 91 50 38

E-Mail: info@koenig-sondermaschinen.de
Web: www.koenig-sondermaschinen.de

SCHALENBEFÜLLER

RLS - V 5 - SERVO

**MADE IN
GERMANY**



Überblick / Details

Format-Einheiten:

Durch das **EASY-CHANGE-SYSTEM** ist es möglich, mit geringem Zeitaufwand und ohne Werkzeug, die Format-Einheiten und Verdichtungsstempel zu wechseln. Die Format-Einheiten können individuell angefertigt werden.

Verdichtungssystem:

Das Doppel-Stempel-Verdichtungssystem gewährleistet eine schonende Volumenreduzierung von bis zu 70 Prozent.

Füllsystem

Durch Sensorgestützte Überwachung der Format-Einheiten wird nur die Einheit gefüllt in der auch ein Medium vorhanden ist. Dies verhindert unnötige Füllvorgänge und minimiert Ausschusskosten.

Ein-/Auslässe

Durch planbare Ein- und Auslässe der Maschine, besteht die Möglichkeit individuell auf Ihre Platzverhältnisse zu reagieren.

Steuerung

Der SBF-RLS V5 ist mit Servoantrieben, SPS und Touchpanel Steuerung ausgestattet. Anpassungen von Geschwindigkeiten, Zeiten sowie Anzeige von Fehlern sind somit möglich und einfach anpassbar.

KÖNIG
SONDERMASCHINEN GmbH

Am Bocke 10
67125 Dannstadt

Telefon: 0 62 31 / 91 50 37

Fax: 0 62 31 / 91 50 38

E-Mail: info@koenig-sondermaschinen.de
Web: www.koenig-sondermaschinen.de